

*Navodilo za uporabo*  
*Uputstvo za rukovanje*  
*Seznam nadomestnih delov*  
*Spisak rezervnih delova*



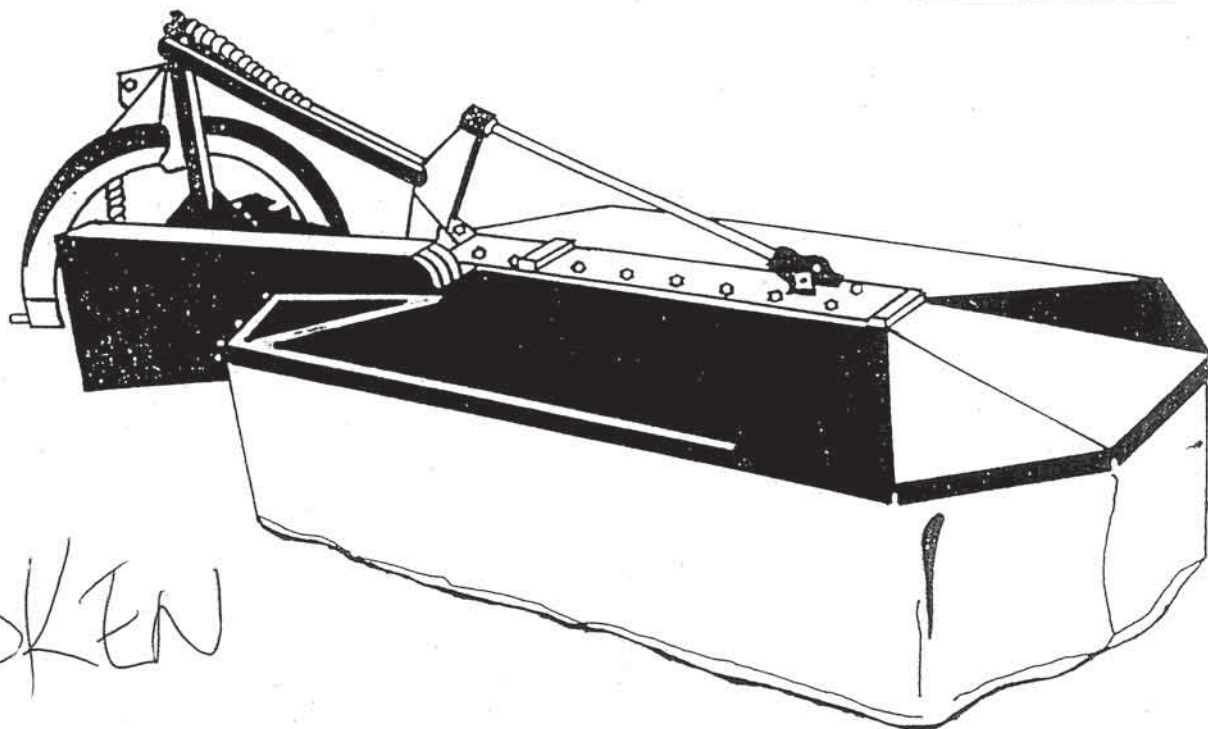
# SIP

# ROTO

---

## 165 G, 185G

bobnasti rotacijski kosilnik      bobnasta rotaciona kosilica



Velja od tov.štev. dalje:

Važi od tov.broja dalje:

ROTO 165 G = 206

ROTO 185 G = 296



# SIP

STROJNA INDUSTRIJA d.o.o.  
3311 Šempeter v Savinjski dolini  
Slovenija

Tel: +386 (063) 702 211

Fax: +386 (063) 702 131

702 134

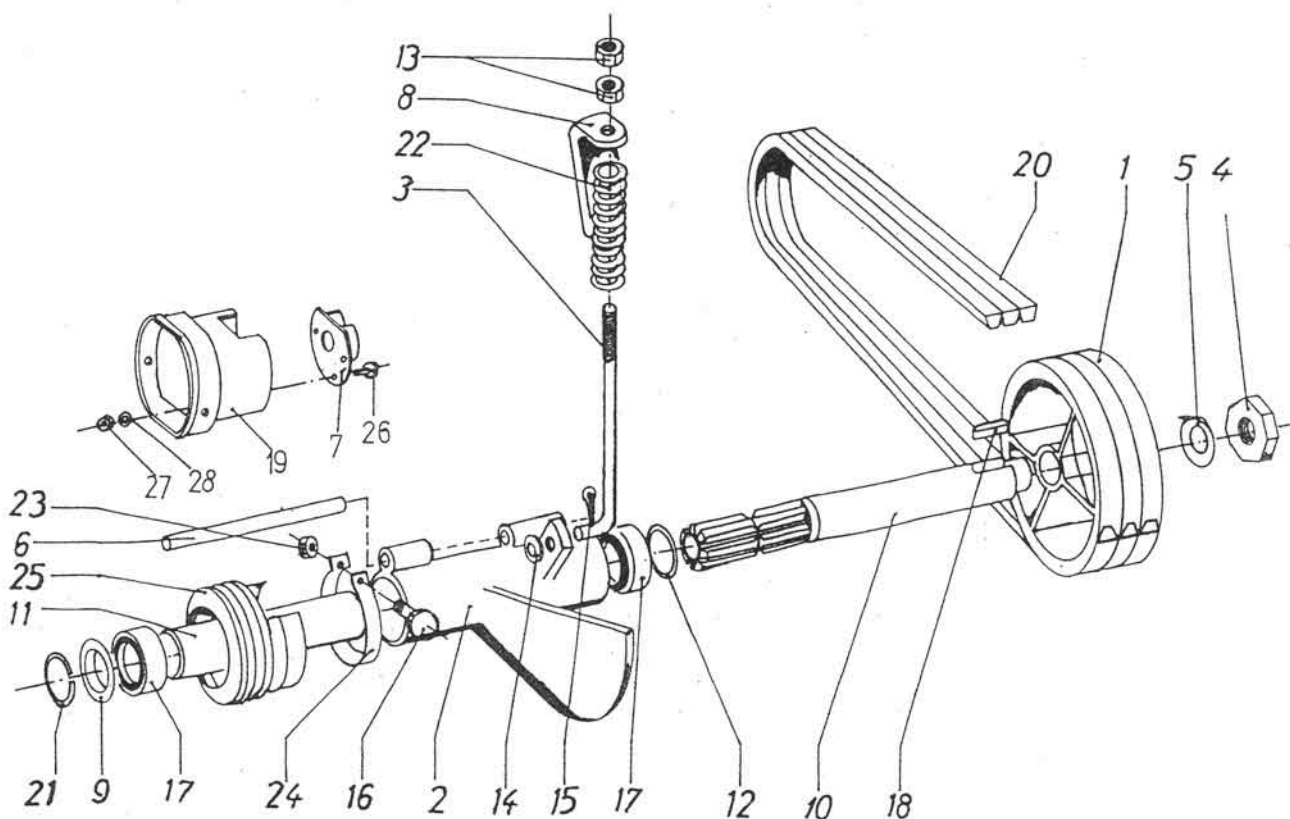
154168206

Številka na sliki Broj na slici	Kataloška številka Kataloški broj	Naziv dela	Naziv rada	Količina Komada
1	152449906-516.01.010.0	Jermenica	Remenica	1
2	151000302-510.01.001.0	Ohišje ležajev	Ležajno kučište	1
3	151001301-510.01.011.0	Napenjalec	Zatezač	1
4	153473903-455.05.051.0	Matica M30x1,5	Navrtka M30x1,5	1
5	151002300-510.01.019.0	Podložka varovalna	Osiguravajuća podl.	1
6	152005628-516.01.004.2	Sornik	Svornjak	1
8	151001506-510.01.013.0	Naslon	Naslonac	1
9	151002006-510.01.018.0	Porkov	Poklopac	1
10	153474001-516.01.008.0	Gred pogonska	Pogonsko vratilo	1
11	151001908-510.01.017.0	Cev distančna	Odstojna cev	1
12	151002202	Podložka	Podložka	1
13	150040208	Matica M16 5	Navrtka M16 5	2
14	000224803	Podložka A16	Podložka A16	1
15	000239101	Razcepka 4x32	Rascepka 4x32	1
16	150000509	Vijak M6x55 8.8 Zn	Vijak M6x55 8.8 Zn	1
17	000243908	Ležaj 6207 2 RS	Ležaj 6207 2 RS	2
18	000230805	Moznik A 8x7x50	Klin A8x7x50	1
19	153996901-516.01.025.0	Zaščita kardana	Zaščita kardana	1
20	150185800-B	Jermen klin. SPBx2850LW	Klinas. remen SPBx2850LW	1
20	150318908-C	Jermen klin. SPBx3150LW	Klinas. remen SPBx3150LW1	1
21	151002104-455.04.043.0	Elastični obroč A35	Elastični prsten A35	1
22	151001409-510.01.012.0	Vznet	Opruga	1
23	000250506	Matica M6	Navrtka M6	1
26	150106806	Vijak M10x20 8.8 Zn	Vijak M10x20 8.8 Zn	2
27	000221307	Matica M10 8 Zn	Navrtka M10 8 Zn	2
28	000225303	Podložka 10	Podložka 10	2
29	000225900	Podložka C10	Podložka C10	2

B = ROTO 165 G

C = ROTO 185 G

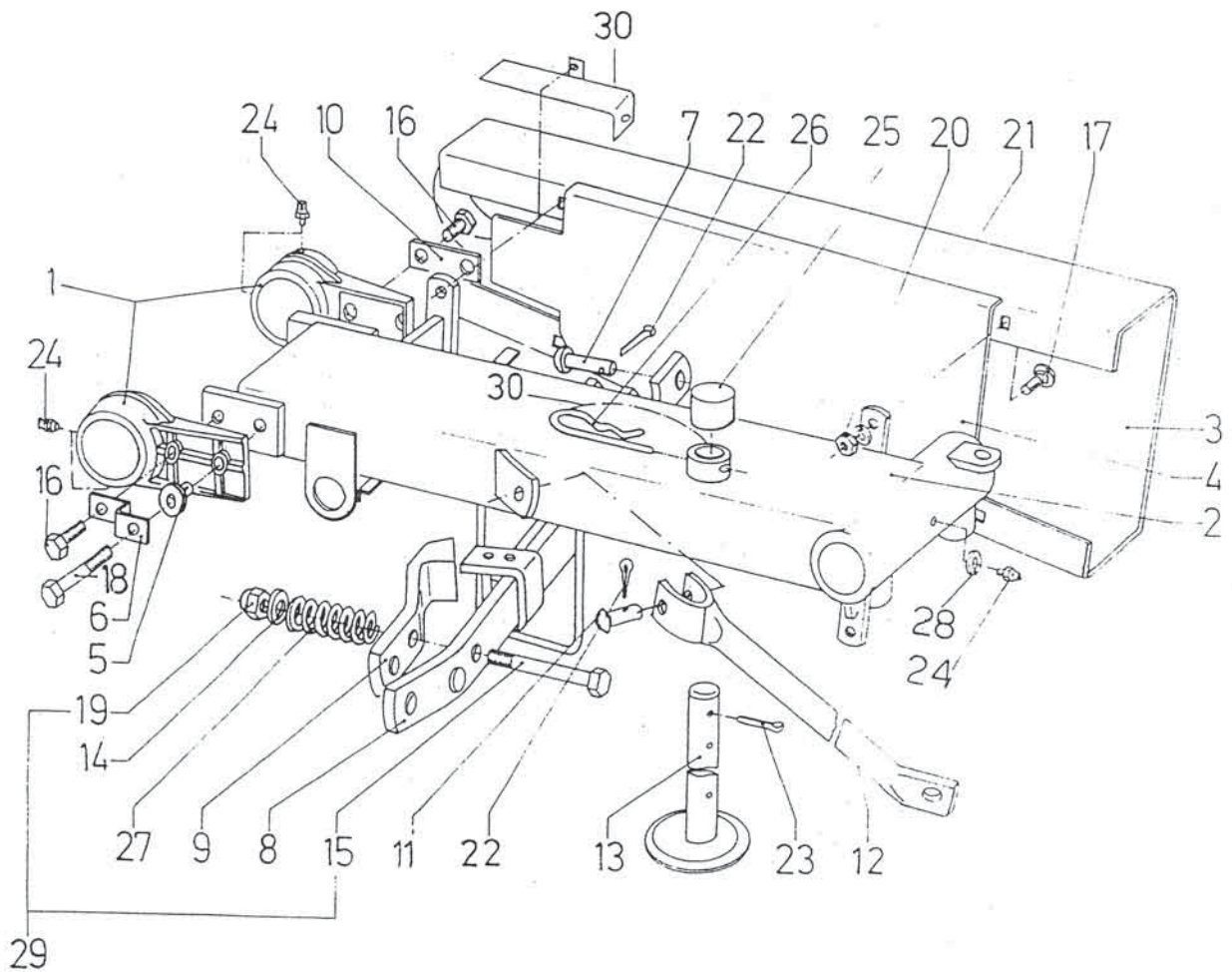
Slika 28



Številka na sliki Broj na slici	Kataloška številka Kataloški broj	Naziv dela	Naziv rada	Količina Komada
1	151007001-510.02.044.0	Tečaj	Rukavac	2
2	152952308-531.02.001.0	Nosilec varjeni	Ram zavr.	1
3	152450315-516.02.011.1	Zaščita kpl.	Zaščita kpl.	1
4	151007500-510.02.051.0	Notranja zaščita	Unutrašnja zaščita	1
5	151007207-510.02.045.0	Puša	Čaura	1
6	151007305-510.02.046.0	Varovalna pločevina	Sigurnostni lim	1
7	151007608-510.02.052.0	Somik	Svornjak 1	1
8	151726207-513.02.027.0	Varovalka	Osigurač	1
9	151726403-513.02.029.0	Varovalo	Sigurnostni oslonac	1
10	151007403-510.02.047.0	Trak 2	Trak 2	1
13	152006108-516.02.007.0	Podporna noga	Potporna noga	1
14	151006002-510.02.036.0	Podložka 13/35-3 Zn	Podložka 13/35-3 Zn	2
15	152004707-513.02.032.0	Vijak M12x150 8.8 Zn	Vijak M12x150 8.8 Zn	1
16	150104309 -	Vijak M16x30 8.8 Zn	Vijak M16x30 8.8 Zn	1
17	000257607	Vijak M10x25 8.8 Zn	Vijak M10x25 8.8 Zn	3
18	150155101	Vijak M16x55 8.8 Zn	Vijak M16x55 8.8 Zn	4
19	000250604	Matica M12 5 Cd	Navrtka M12 5 Cd	1
20	000221307	Matica M10 8 Zn	Navrtka M10 8 Zn	1
21	000228408	Podložka B10 Zn	Podložka B10 Zn	4
22	000239101	Razcepka 4x32	Razcepka 4x32	4
23	000240304	Razcepka 5x50	Razcepka 5x50	1
24	000246503	Mazalka AM 6	Mazalica AM 6	1
25	151007922-510.02.054.2	Pokrov	Poklopac	1
26	152903807-516.02.015.0	Žična varovalka	Žičani osigurač	1
27	151726608-513.02.031.0	Vzmet	Opruga	1
28	000252808	Podložka A6x10	Podložka A6x10	1
29	151726109-513.02.026.0	Varovalka kpl.	Varovalka kpl.	1
30	153932702-516.50.014.0	Pločevina var.	Lim vareni	1

ROTO 165 G

Slika 29

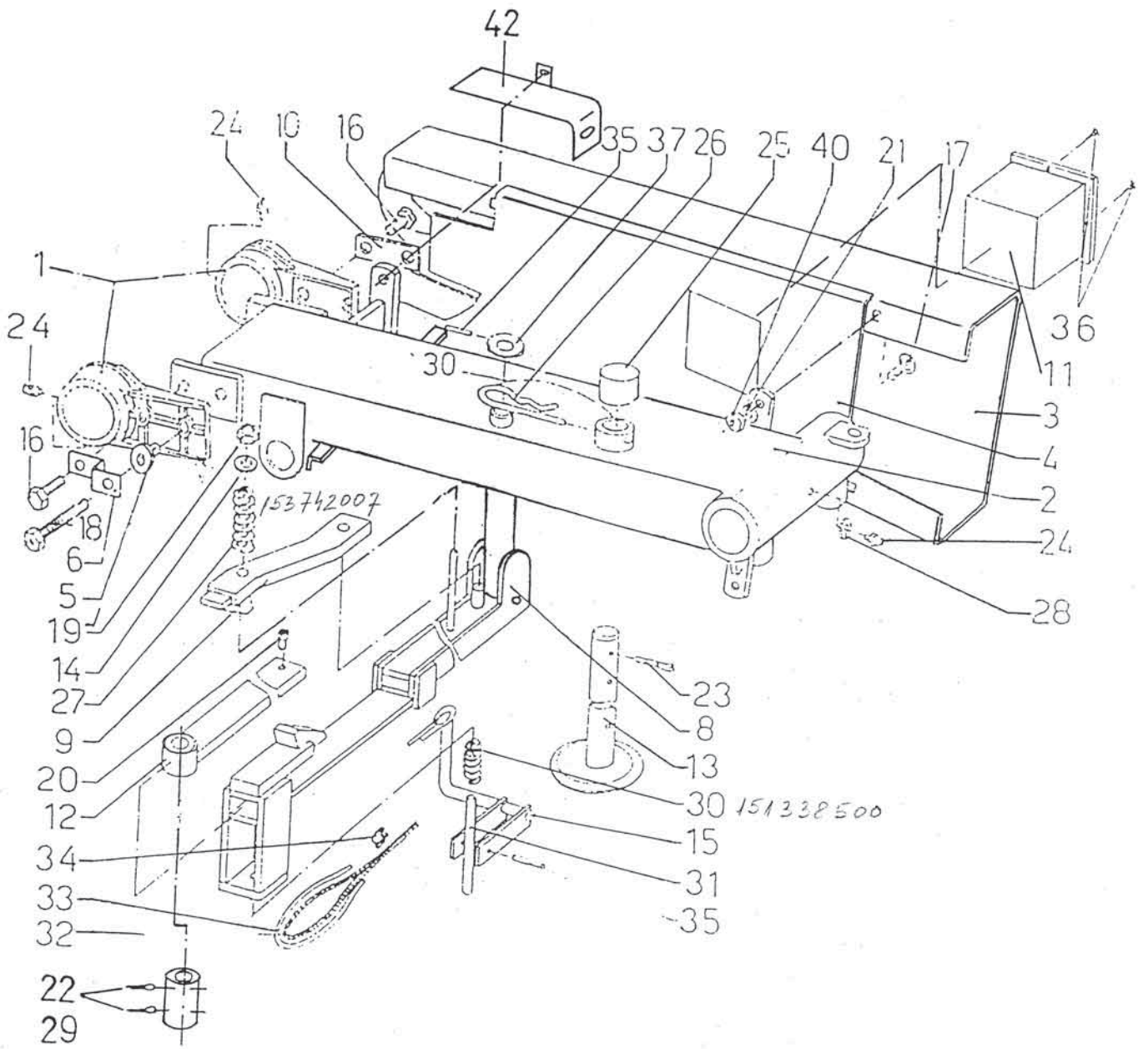


Številka na sliki Broj na sliki	Kataloška številka Kataloški broj	Naziv dela	Naziv rada	Količina Komada
1	151007001-510.02.044.0	Tečaj	Rukavac	2
2	153619506-546.02.001.0	Nosilec var.	Nosač zav.	1
3	153414513-539.02.011.1	Zaščita kpl.	Zaštita kpl.	1
4	153414719-539.02.013.1	Zaščita notranja	Zaštita unutrašnja	1
5	151007207-510.02.045.0	Puša 8	Čaura 8	1
6	153926103-547.02.030.0	Trak	Traka	1
7	153621708-546.02.025.0	Sornik 19	Svornjak 19	1
8	153619604-546.02.007.0	Varovalka var.	Osigurač zav.	1
9	153621003-546.02.029.0	Varovalo var.	Osigurač zav.	1
10	153007403-510.02.047.0	Trak 2	Traka 2	2
11	153616901-546.00.004.0	Okvir	Ram	1
12	153621806-546.02.033.0	Letev var. Zn	Letva zav. Zn	1
13	152006108-516.02.007.0	Noga var. 1	Noga zav. 1	1
14	151006002-TN 01	Podložka 13/35-3 Zn	Podložka 13/35-3 Zn	2
15	153621307-546.02.020.0	Vzvod var.	Poluga zav.	1
16	000253807	Vijak M16x40 8.8 Zn	Vijak M16x40 8.8 Zn	1
17	000257607	Vijak M10x25 Zn	Vijak M10x25 Zn	4
18	150392701	Vijak šestugoni M16 Zn	Vijak šestugaoni M16x65 Zn	1
19	000250604	Matica M12 Cd	Navrtka M12 Cd	1
20	150195005	Vijak M10x16 Zn	Vijak 10x16 Zn	1
21	000228408	Podložka vzn. B10 Zn	Podložka B10 Zn	4
22	000239101	Razcepka 4x32	Rascepka 4x32	2
23	000240304	Razcepka 5x50	Rascepka 5x50	1
24	000252808	Mazalka AM 6	Mazalica AM 6	6
25	151007922-510.02.054.2	Pokrov	Poklopac	1
26	150392603	Varovalka žična	Osigurač žičani	1
27	153621209-546.02.031.0	Vzmet 1	Opruga 1	1
28	000252808	Podložka A 6x10 Cu	Podložka A 6x10 Cu	1
29	152593009-502.11.035.0	Sornik 5 20x73	Svornjak 5 20x73	1
30	153621209-546.02.031.0	Vzmet 1	Opruga 1	1
31	153621600-546.02.024.0	Sornik 4	Svornjak 4	1
32	152011502-516.05.039.0	Vrvica trevira 6x3200	Vrpca trevira 6x3200	1
33	151011600-516.05.040.0	Cev	Cev	1
34	150019401	Sponka oetiker 9/11"	Spojka oetiker 9/11"	2
35	000234302	Zatič prožni 8x45	Čivija opružna 8x45	2
36	150137006	Vijak A 4,8x9,5	Vijak A 4,8x9,5	4
37	151014404-TN 01	Podložka 30,2/38-2	Podložka 30,2/38-2	1
38	150202104	Podložka 16	Podložka 16	2
40	000221307	Matica M10	Navrtka M10	2
42	153929404-539.50.003.0	Pločevina var.	Lim zav.	1

ROTO 185 G

Slika 30

Slika 30

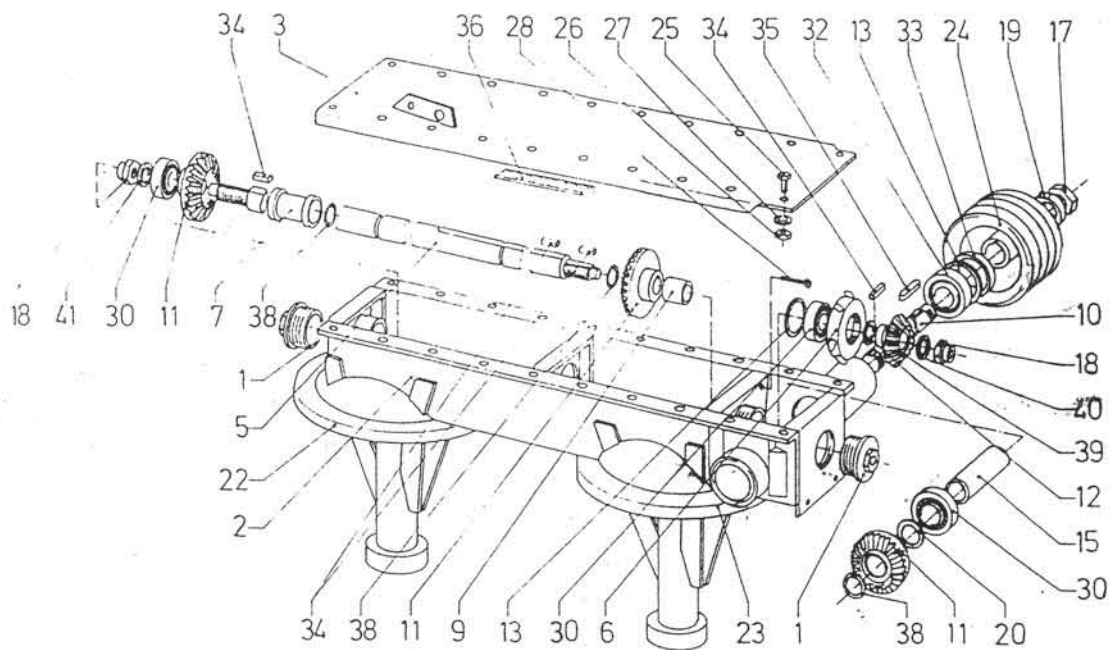


12.11.1950

Številka na sliki Broj na slici	Kataloška številka Kataloški broj	Naziv dela	Naziv rada	Količina Komada
1	151012503-455.04.032.0	Pokrov plastični	Poklopac od plastike	2
2	152006402-516.03.001.0-B	Ohišje pogona	Kučište pogona	1
2	153414905-539.03.001.0 -C	Ohišje pogona	Kučište pogona	1
3	151010515-510.03.026.1 -B	Pokrov pogona	Poklopac kučišta	1
3	153416208-539.03.027.0 -C	Pokrov pogona	Poklopac kučišta	1
5	152006803-516.03.008.0 -B	Gred	Vratilo	1
5	153416306-539.03.028.0 -C	Gred	Vratilo	1
6	151011201-510.03.032.0	Matica	Matica	1
7	152007303-516.03.011.0	Puša	Čaura	1
9	152007205-516.03.010.0	Puša	Čaura	1
10	152006901-516.03.007.0	Gred	Vratilo	1
11	152007401-516.03.012.0	Zobnik stožčasti	Zupčanik	3
12	152007606	Podložka stavek	Podložka	
13	151014501-455.05.056.0	Podložka stavek	Podložka	
15	151012102-510.03.039.0	Distančna cev	Odstojna cev	1
17	151002408-455.05.051.0	Matica M30X1,5	Navrtka M30X1,5	1
18	152007508-516.03.013.0	Matica	Navrtka	2
19	151002300-510.01.019.0	Varovalna podložka	Sigurnosna podložka	1
20	151013708	Podložka stavek	Podložka	
22	151010104-510.03.021.0	Pokrov	Poklopac	1
23	151010006-510.03.020.0	Pokrov	Poklopac	1
24	152450001-516.03.020.0	Jermenica	Remenica	1
25	150106806-B	Vijak M10x20 8.8 Zn	Vijak M10x20 8.8 Zn	15
25	150106806-C	Vijak M10x20 8.8 Zn	Vijak M10x20 8.8 Zn	18
26	000221307-B	Matica M10 Zn	Navrtka M10 Zn	16
26	000221307-C	Matica M10 Zn	Navrtka M10 Zn	13
27	000228408-B	Podložka B10 Zn	Podložka B10 Zn	16
27	000228408-C	Podložka B10 Zn	Podložka B10 Zn	18
28	000239806	Razcepka 5x28	Rascepka	1
30	150362208	Ležaj KR 6206	Ležaj KR 6206	3
32	150004505	Ležaj KR 4206	Ležaj KR 4206	1
33	150004408	Tesnilo osno A45x62x7	Zaptivni prsten A45x62x7	1
34	150060203	Moznik B 8x7x30	Klin B 8x7x30	4
35	000256109	Moznik A 8x7x55	Klin A8x7x55	1
36	150306500	Pasta tesnilna PT 120	Pastna tesnilna PT 120	
37	159059804	Tesnilo O 55/60x2,5	Zaptivač O 55/60x2,5	2
38	151012406-455.05.055.0	Obroč elastični	Elastični prsten A30	3
39	152007009-516.03.009.0	Zobnik	Zupčanik	1
40	151013600-B	Podložka	Podložka	1
40	151012905-C	Podložka	Podložka	
41	151121208	Podložka	Podložka	1

B = ROTO 165 G  
C = ROTO 185 G

Slika 31

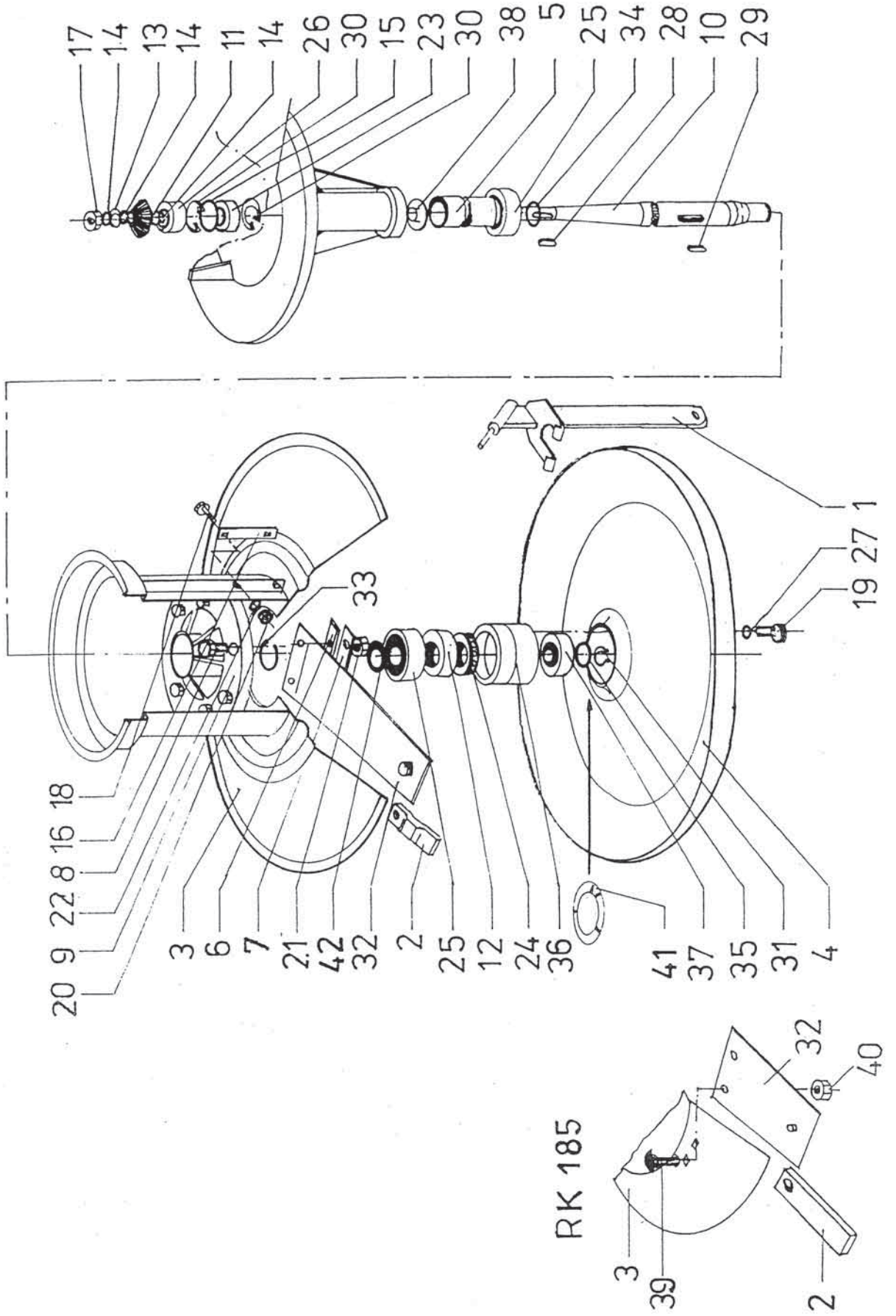


Številka na sliki Broj na sliki	Kataloška številka Kataloški broj	Naziv dela	Naziv rada	Količina Komada
1	151017802-510.04.013.0	Ključ	Ključ	1
2	151019702-510.04.030.0 -B	Nož	Nož	6
2	152147607-520.01.040.0 -C	Nož	Nož	6
3	151015902-510.04.001.0 -B	Zgornji kolut	Gornji kolut	2
3	153415219-539.03.020.1 -C	Zgornji kolut	Gornji kolut	2
4	151017009-510.04.006.0 -B	Spodnji kolut	Donji kolut	2
4	153415708-539.03.029.0 -C	Spodnji kolut	Donji kolut	2
5	151018703-510.04.020.0	Distančna cev	Odstojna cev	2
6	151019203-510.04.025.0	Podložna plošča	Podložna ploča	6
7	151019301-510.04.026.0	Varovalna pločevina	Osiguravajući lim	6
8	151018909-510.04.022.0 -B	Vijak	Vijak	12
8	153415600-539.03.024.0 -C	Vijak 5	Vijak 5	12
9	151018214-510.04.017.1	Prirobnica	Prirobnica	2
10	152008615-516.04.019.1 -B	Gred	Vratilo	2
10	153415502-539.03.023.0 -C	Gred	Vratilo	2
11	151018801-510.04.021.1	Zobnik stožčasti 15/4,42	Zupčanik 15/4,42	2
12	151019105-510.04.024.0	Distančni obroč	Odstojni prsten	2
13	151015706-510.03.044.0	Varovalna podložka	Osiguravajuća podložka	2
14	151012905	Podložka stavek 25,2/33	Podložka 25,2/33	
15	151014501-455.05.056.0	Podložka stavek 50/61,8	Podložka 50/61,8	
16	151019409-510.04.027.0	Ščitno rebro	Zaštitno rebro	4
17	151021405-455.04.042.0	Matica	Navrtka	2
18	000257402	Vijak s polokr. glavo M6x16	Vijak sa polukr.gl. M6x16	8
19	151019506-510.04.028.0	Vijak IMBUS	Vijak IMBUS	6
20	150141402	Matica M6	Navrtka M6	8
21	150040208	Matica M16	Navrtka M16	12
22	000227908	Podložka B6	Podložka B6	8
23	000242909	Ležaj KR 6305 2RS	Ležaj KR 6305 2 RS	2
24	000255707	Ležaj tlačni 51109	Ležaj potisni 51109	2
25	000244907	Ležaj KR 6210 2RS C3	Ležaj KR 6210 2 RS	4
26	150006102	Tesnilo osno 40x62x10 BA	Zaptivni prsten 40x62x10 BA	2
27	150005309	O obroček O 20X15,3X2,4	O prsten 20x15,3x2,4	6
28	150390106	Moznik B 8x7x32	Klin B8x7x32	2
29	000256109	Moznik A 8x7x55	Klin A 8x7x55	2
30	000236300	Vskočnik not. 62	Uskočnik unutr. 62.	4
31	000237602	Vskočnik zun. 35	Uskočnik vanj. 35	2
32	151017508-510.04.010.1 -B	Nosilec noža	Nosač noža	6
32	152556004-518.04.026.0 -C	Nosilec noža	Nosač noža	6
33	151019800-510.04.031.0	Elastični obroč A50	Elastični prsten A50	2
34	151020601	Podložka stavek	Podložka	
35	151019908	Podložka stavek	Podložka	
36	151018400-510.04.018.0	Ohišje ležaja	Kučište ležaja	2
37	000243908	Ležaj KR 6207 2 RS	Ležaj KR 6207 2 RS	2
38	151019007-510.04.023.0	Napenjalni obroč	Zatezni prsten	2
39	152556406-518.04.028.0 - C	Vijak	Vijak	12
40	000250908 - C	Matica M14	Navrtka M14	12
41	151019604-510.04.029.0	Distančna podložka	Odstojna podložka	
42	151020601 -B	Podložka stavek	Podložka	
42	153415405-539.03.022.0 - C	Puša	Puša	2

B = ROTO 165 G  
C = ROTO 185 G

Slika 32

Slika 32





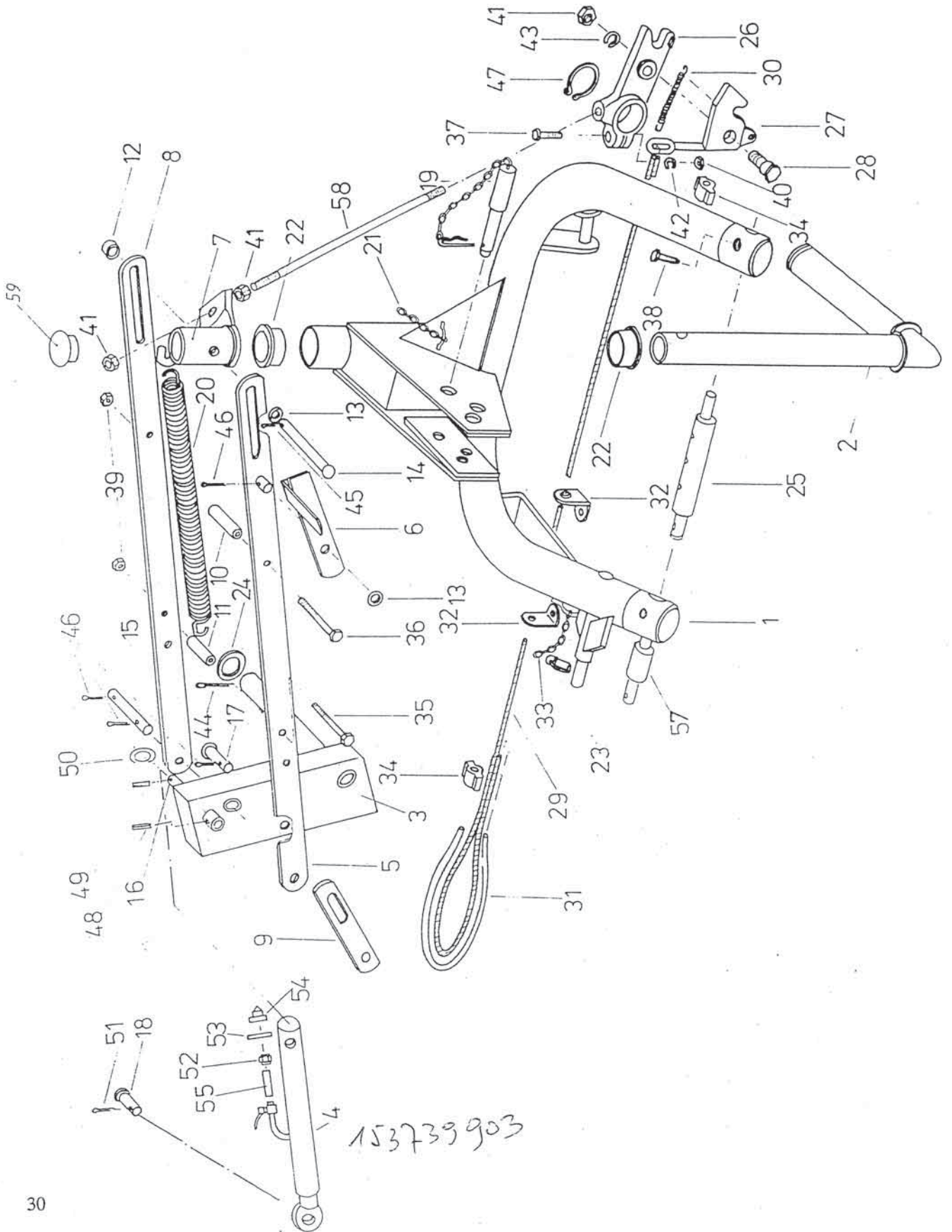
Številka na sliki Broj na sliki	Kataloška številka Kataloški broj	Naziv dela	Naziv rada	Količina Komada
1	152926105-516.05.001.0	Priklop varjen	Priključek zav.	1
2	151023814-510.05.022.1-B	Tečaj	Rukavac	1
2	153618008-546.05.001.0-C	Tečaj	Rukavac	1
3	153618302-546.05.002.0	Vzvod	Poluga	1
4	153618909-546.05.008.0	Drog vezni	Vezna poluga	1
5	152010416-516.05.021.1 B	Vez var.	Veza zav.	1
5	153416707-539.05.021.0 C	Vez var.	Veza zav.	1
6	151025714-510.05.041.1	Varovalo	Osigurač	1
7	153679905-546.05.016.0-B	Kapa	Kapa	1
7	151026008-510.05.044.0-C	Kapa	Kapa	1
8	152010611-516.05.023.1 B	Vez 2	Vez 2	1
8	153416903-539.05.023.0 C	Vez 2	Vez 2	1
9	151026302-510.05.046.0	Omejevalec	Ograničnik	1
10	153619301	Distančna puša	Odstojna čaura	1
11	151026400-510.05.047.0	Distančna puša	Odstojna čaura	1
12	151026605-510.05.049.0	Puša	Čaura	1
13	151026703	Podložka	Podložka	2
14	151026801-510.05.051.0	Sornik	Svornjak	1
15	152663308-156.03.021.0	Sornik	Svornjak	1
16	153618801-546.05.007.0	Sornik	Svornjak	1
17	152593009-502.11.035.0	Sornik	Svornjak	1
18	152088207-547.07.096.0	Sornik	Svornjak	1
19	152737222-516.05.055.2	Sornik	Svornjak	1
20	151027409-510.05.056.0	Vzmet natezna	Opruga	1
21	151939503-338.00.008.0	Varovalka žična 4,5	Osigurač žični 4,5	1
22	151027604-510.05.057.0	Puša plastična	Čaura plastična	2
23	150272403 - B	Varovalni zatič	Sigurnostna čivija	1
24	151027800	Podložka	Podložka	1
25	152448711-516.05.052.1	Sornik	Svornjak	1
26	152723404-516.05.026.1-B	Omejevalec	Ograničnik	1
27	152011003-516.05.032.0-B	Kavelj var.	Klika zav.	1
28	152011405-516.05.037.0-B	Sornik	Svornjak	1
29	152011502-516.05.039.0-C	Vrvica trevira	Konop trevira	1
30	151121002-M39.06.00.22-B	Vzmet	Opruga	1
31	152011600-516.05.040.0-B	Cev	Cev	1
32	152011708-516.05.043.0-B	Uho var.	Uho zav.	2
34	150019401-B	Sponka 9/11	Spojka 9/11	2
35	150288708	Vijak M10x95	Vijak M10x95	1
36	150320405	Vijak M10x100	Vijak M10x100	1
37	000201800- B	Vijak M10x40 8.8	Vijak M10x40 8.8	1
38	150146005	Vijak M12x30 8.8 Zn	Vijak M12x30 8.8 Zn	2
39	000250702	Matica M10	Navrtka M10	2
40	000221307-B	Matica M10	Navrtka M10	1
41	150040208-B	Matica M16	Navrtka M16	1
42	000228300-B	Podložka vzmetna B10	Podložka B10	1
43	000228701-B	Podložka vzmetna B16	Podložka B16	1
44	000240509	Razcepka 5x63	Razcepka 5x63	1
45	000239904	Razcepka 5x32	Razcepka 5x32	1
46	000239101-B	Razcepka 4x32	Razcepka 4x32	5
47	000238004	Vskočnik z 60	Uskočnik z 60	1
48	152926203-516.05.054.0	Veržica kpl.	Lančanik kpl.	1
49	152389301-11.23.051.0	Kovica	Zakovica	1
50	152903709-516.05.020.0	Veržica kpl.	Lančanik kpl.	1
51	152448613-516.05.051.1	Sornik	Svornjak	1
58	154005604-547.05.017.0	Drog 6 M16x408	Poluga 6 M16x408	1
59	151034615-511.05.010.1	Pokrov	Poklopac	1

B = ROTO 165 G  
C = ROTO 185 G

— do 700. 6p8 152729902

Slika 33

020... 120

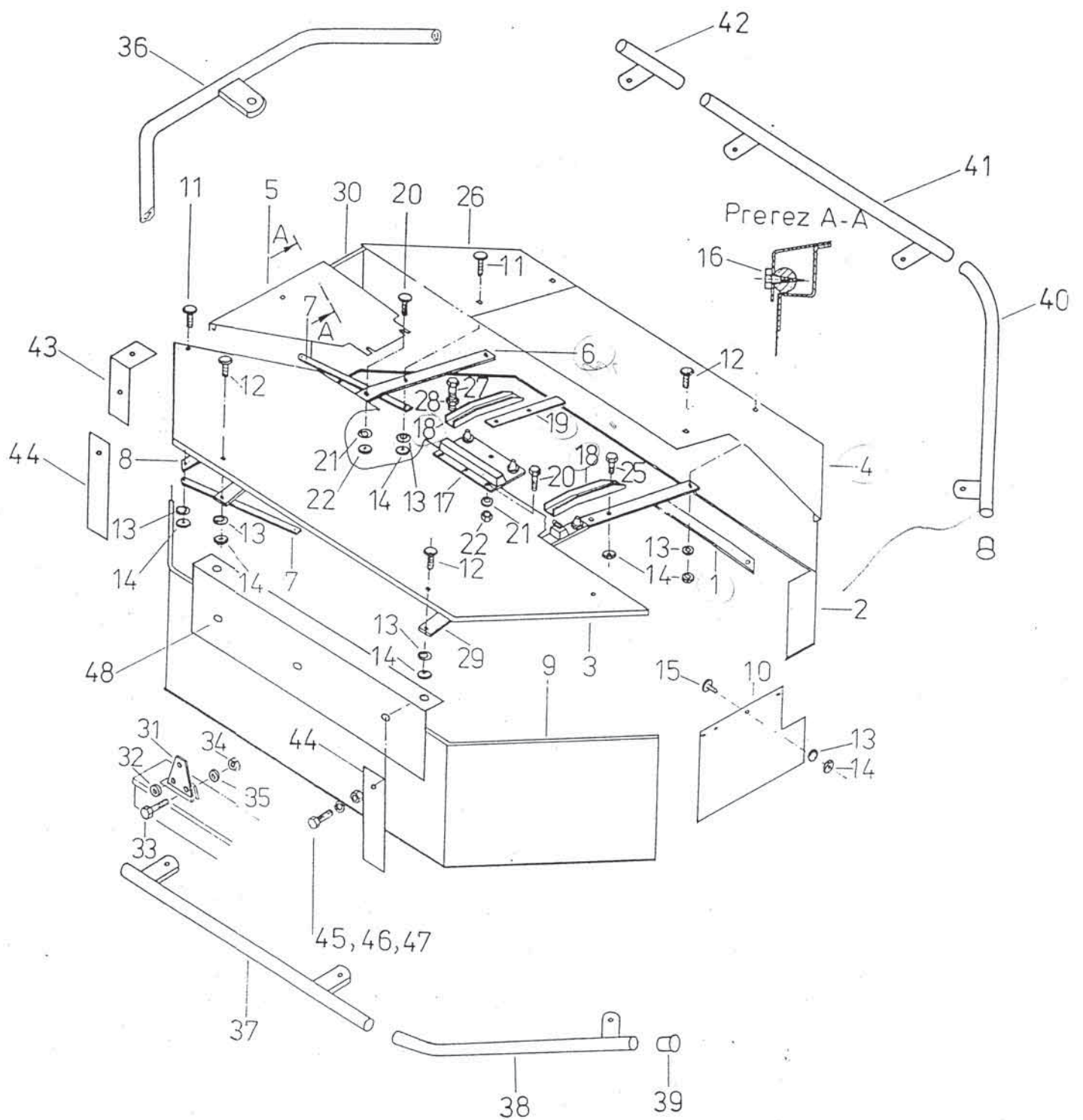


Številka na sliki Broj na slici	Kataloška številka Kataloški broj	Naziv dela	Naziv rada	Količina Komada
1	153693202-541.00.005.0-B	Vež var.	Veza zav.	1
1	153556100-540.00.019.0-C	Vež var.	Veza zav.	1
2	153692702-541.00.010.0-B	Zavesa	Zavesa	1
2	153556404-540.00.027.0-C	Zavesa zadnja	Zavesa zadnja	1
3	153309306-516.00.110.0-B	Pločevina prednja var.	Prednji lim zav.	1
3	153417500-539.00.110.0-C	Pločevina prednja var.	Prednji lim zav.	1
4	153693310-541.00.002.1-B	Pločevina var.	Lim zav.	1
4	153555806-540.00.016.0-C	Pločevina var.	Lim zav.	1
5	153309903-516.00.016.0-B	Pločevina stranska var.	Bočni lim zav.	1
5	153418108-539.00.116.0-C	Pločevina stranska var.	Bočni lim zav.	1
6	154160703-541.00.060.0-B	Vež	Veza	1
6	153616607-546.00.001.0-C	Vež var.	Veza zav.	1
7	153310303-516.00.120.0-B	Ojačitev	Ojačanje	2
7	153418402-539.00.120.0	Ojačitev	Ojačanje	2
8	153310401-516.00.121.0-B	Trak 5	Traka 5	1
8	153418509-539.00.121.0-C	Vež	Veza	1
9	153310508-516.00.122.0-B	Zavesa prednja	Prednja zavesa	1
9	153418607-539.00.122.0	Zavesa prednja	Prednja zavesa	1
10	151029005-510.06.010.0	Pločevina	Lim	1
11	150319809	Vijak M8x35 8.8 Zn	Vijak M8x35 8.8 Zn	4
12	150143008	Vijak M8x25 8.8 Zn	Vijak M8x25 8.8 Zn	9
13	000224108	Podložka A8 Zn	Podložka A8 Zn	13
14	150275302	Matica V M8 8 Zn	Navrtka V M8 8 Zn	20
15	000208509	Vijak M8x15 8.8 Zn	Vijak M8x15 8.8 Zn	3
16	150300301	Vijak A 4,2x13 Zn	Vijak A 4,2x13 Zn	3
17	153692506-541.00.025.0-B	Nosilec gnetilnika var.	Nosač gnječilice zav.	2
17	153558000-540.00.012.0-C	Nosilec gnetilnika var.	Nosal gnječilice zav.	1
18	153692800-541.00.007.0	Nosilec var.	Nosač zav.	2
19	153693104-541.00.006.0-B	Trak 2	Traka 2	1
19	153556208-540.00.020.0-B	Trak 2	Traka 2	1
20	000211005	Vijak M10x35 8.8 Zn	Vijak M10x35 8.8 Zn	8
21	000228408	Podložka B10	Podložka B10 Zn	7
22	000221307	Matica M10 8 Zn	Navrtka M10	7
25	000254101	Vijak M8x25 8.8 Zn	Vijak M8x25 8.8 Zn	4
26	153691400-541.00.011.0-B	Pločevina var.	Lim zav.	1
26	153556707-540.00.002.0-C	Pločevina var.	Lim zav.	1
27	150125509	Vijak M12x50 8.8 Zn	Vijak M12x50 8.8 Zn	3
28	150160300	Matica M12 8 Zn	Navrtka M12 8 Zn	3
29	153691801-541.00.033.0-B	Vež var.	Veza zav.	1
29	153558705-540.00.024.0-C	Vež var.	Veza zav.	1
30	153691703-541.00.045.0-B	Zavesa zadnja	Zavesa zadnja	1
30	153558901-540.00.026.0-C	Zavesa zadnja	Zavesa zadnja	1
31	152952905-531.03.007.0-B	Plošča vezna	Spojna ploča	1
32	152953003-531.02.008.0-B	Puša 1	Čaura 1	1
33	000253905-B	Vijak M16x35 8.8 Zn	Vijak M16x35 8.8 Zn	2
34	150040208-B	Matica M16 8 Zn	Navrtka M16 8 Zn	2
35	000251505-B	Podložka B16	Podložka B16	2
36	153931106-516.50.005.0-B	Zaščita stranska var.	Zaštita bočna zav.	1
36	153929805-539.50.007.0-C	Zaščita stranska var.	Zaštita bočna zav.	1
37	153931507-516.50.009.0-B	Zaščita prednja var.	Zaštita prednja zav.	1
37	153930009-539.50.009.0-C	Zaščita prednja var.	Zaštita prednja zav.	1
38	153930900-516.50.003.0-B	Vež prednja var.	Veza prednja zav.	1
38	153930303-539.50.011.0-C	Vež prednja var.	Veza prednja zav.	1
39	152449407-510.06.020.0	Pokrov	Poklopac	2
40	153930704-516.50.001.0-B	Vež zadnja var.	Veza zadnja zav.	1
40	153930606-539.50.013.0-C	Vež zadnja var.	Veza zadnja zav.	1
41	153931801-516.50.011.0	Zaščita zadnja var.	Zaštita zadnja zav.	1
42	153932007-516.50.013.0-B	Cev vezna var.	Cev vezna zav.	1
42	153957604-539.50.022.0-C	Cev vezna var.	Cev vezna zav.	1
43	153925907-516.00.159.0	Nosilec vzmehi	Opružni nosač	1
44	153129402-P.435.752	Ojačitev jeklenu	Pojačanje čelično	4
45	150192204	Vijak M6x10	Vijak M6x10	5
46	000223902	Podložka A6	Podložka A6	5
47	150275204	Matica V M6	Navrtka VM6	5
48	153925809-516.00.158.0-B	Zaščita	Zaštita	1
48	153418402-546.00.120.0-C	Zaščita	Zaštita	1

B = ROTO 165 G  
C = ROTO 185 G

Slika 34

Slika 34



Številka na sliki Broj na sliki	Kataloška številka Kataloški broj	Naziv dela	Naziv rada	Količina Komada
1	153559107-541.01.001.0	Gred 18	Osovina 18	1
2	151915404-515.01.003.0	Gred 12	Osovina 12	1
3	151394903-455.05.019.0	Ohišje reduktorja	Kučište reduktora	1
4	151915609-515.01.005.0	Cev ležajna var.	Ležajna cev zav.	1
5	151916001-515.01.010.0	Puša 1	Čaura 1	1
7	151916207-515.01.012.0	Plošča 5	Ploča 5	1
8	151916305-515.01.013.0	Tesnilo	Zaptivač	1
9	151916403-515.01.014.0	Plošča 3	Ploča 3	1
10	151916500-515.01.016.0	Trak 2	Traja 2	1
12	151001203-510.01.010.0	Sornik 4	Svomjak 4	1
13	151001301-510.01.011.0	Vijak 3	Vijak 3	1
14	151001409-510.01.012.1	Vzmet 1	Opruga 1	1
16	151001614-510.01.014.1	Zaščita kardana	Zaštita kardana	2
17	151001800-510.01.015.1	Objemka	Spojka	1
18	152005403-516.01.001.0	Ohišje ležaja	Kučište ležaja	1
19	152449906-516.01.010.0	Jermenica	Remenica	1
20	151001908-510.01.017.0	Cev 2	Cev 2	1
21	151002006-510.01.018.0	Pokrov	Poklopac	1
22	151011700-455.05.020.1	Zobnik stožčasti 1-23/4,42	Konusni zupčanik 1-23/4,42	1
23	151394501-455.05.014.1	Zobnik stožčasti 1-15/4,42	Konusni zupčanik 1-15/4,42	1
24	151012503-455.04.032.0	Pokrov plastični	Plastični poklopac	1
25	151014002-TN 01	Podložka 30,2/38-0,8	Podložka 30,2/38-0,8	1
26	151014501-455.05.056.0	Podložka stavek 50/61,8	Podložka 50/61,8	1
27	151002202-TN 01	Podložka 35,2/46-2	Podložka 35,2/46-2	1
28	151002104-455.04.043.0	Obroč elastični	Elastični prsten	1
29	151203405-115.08.020.5	Vijak 6 M18x1,5	Vijak 6 M18x1,5	1
32	150134303	Objemka cevna S 80-100	Spojka S 80-100	1
34	000248501	Jermen klinasti SPBx2850	Klinasti remen SPBx2850	4
36	000243105	Ležaj 6206 2 RS	Ležaj 6206 2 RS	1
37	000243800	Ležaj 6207	Ležaj 6207	2
38	000243908	Ležaj 6207 2 RS	Ležaj 6207 2 RS	2
39	150100802	Ležaj 6007 2 RS	Ležaj 6007 2 RS	1
41	000207500	Vijak M6x15 8.8	Vijak M6x15 8.8	4
42	150000509	Vijak M6x55 8.8 Zn	Vijak M6x55 8.8 Zn	1
43	000211602	Vijak M12x25 8.8	Vijak M12x25 8.8	4
44	000212004	Vijak M12x30 8.8 Zn	Vijak M12x30 8.8 Zn	2
46	000250506	Matica M6 5 Cd	Navrtka M6 5 Cd	1
47	000221502	Matica M12 5 Zn	Navrtka M12 5 Zn	2
48	000221904	Matica M16 5	Navrtka M16 5	2
49	000223207	Matica M30x1,5 5	Navrtka M30x1,5 5	1
51	000227908	Podložka B6	Podložka B6	4
52	000228505	Podložka B12	Podložka B12	4
53	000228603	Podložka B12 Zn	Podložka B12 Zn	2
54	000224803	Podložka A16	Podložka A16	1
55	150026607	Podložka 30	Podložka 30	1
57	000237407	Vskočnik Z 25	Uskočnik V 25	1
58	000237602	Vskočnik Z 35	Uskočnik V 35	1
59	000236300	Vskočnik N 62	Uskočnik U 62	2
61	000256001	Moznik A8x7x34	Klin A8x7x34	2
62	000230805	Moznik A8x7x50	Klin A8x7x50	1
64	000239101	Razcepka 4x32	Rascepka 4x32	1
65	150047103	Tesnilo osno 35x72x12	Osovinski zaptivač 35x72x12	1

B = ROTO 165 G  
C = ROTO 185 G

Slika 35

IZVOD

09-12-1999



Številka na sliki Broj na slici	Kataloška številka Kataloški broj	Naziv dela	Naziv rada	Količina Komada
1	151920103-515.07.003.0	Valj var.	Valj zav.	1
2	151920700-515.07.010.0	Objemka	Spojka	18
3	151920808-515.07.011.0	Blažilec	Ublaživač	18
4	151920906-515.07.012.0	Kladivo var.	Čekić zav.	18
5	151921102-515.07.014.0	Ploščica	Pločica	18
6	151921200-515.07.015.0	Zaščita	Zaštita	1
7	153559303-541.02.001.0	Ogrodje gnetilnika	Ram gnječilice	1
8	152927907-529.01.016.0	Zaščita valja	Zaštita valja	1
9	152928201-529.01.019.0	Loputa var.	Loputa zav.	1
10	151923404-515.07.041.0	Ročica var.	Ručiva zav.	1
11	151923707-515.07.045.0	Zavesa zadnja	Zavesa zadnja	1
12	151923805-315.07.046.0	Zavesa stranska	Zavesa stranska	1
13	151923903-515.07.047.0	Kotnik	Kutnik	1
14	151290301-600.06.028.0	Ohišje ležajno	Kučište ležaja	2
15	151290506-600.06.029.0	Pokrov varovalni	Osiguravajući poklopac	2
16	151290800-600.06.030.0	Pokrov tesnilni	Zaptivni poklopac	1
17	151291505-600.06.038.0	Pokrov ležaja	Poklopac ležaja	1
20	151291006-600.06.075.0	Obroč tesnilni 35	Zaptivni prsten 35	1
21	151852604-463.06.069.0	Ležaj kpl.	Ležaj kpl.	2
22	151096502-310.00.003.0	Somik	Svornjak	1
23	151078808-310.00.002.0	Krogla	Kugla	1
24	151078602-215.11.006.0	Vzmet 1	Opruga 1	1
25	151029103-510.06.011.0	Opora	Oslonac	2
26	152446605-150.18.025.0	Ročka	Drška	1
28	000207608	Vijak M6x15 8.8 Zn	Vijak M6x15 8.8 Zn	16
29	000207902	Vijak M6x20 8.8 Zn	Vijak M6x20 8.8 Zn	4
30	000208803	Vijak M8x20 8.8 Zn	Vijak M8x20 8.8 Zn	4
31	150034402	Vijak M10x60 5.6	Vijak M10x60 5.6	4
32	150136702	Vijak M12x55 8.8	Vijak M12x55 8.8	18
33	150142802	Vijak M12x140 8.8	Vijak M12x140 8.8	4
35	000226106	Podložka 7 tip 1 Zn	Podložka 7 tip 1 Zn	21
36	000229908	Podložka A8	Podložka A8	4
37	000225401	Podložka A12	Podložka A12	4
38	000225508	Podložka A14	Podložka A14	1
39	000228300	Podložka B10	Podložka B10	4
40	000228505	Podložka B12	Podložka B12	4
41	000250506	Matica M6 5Cd	Navrtka M6 5 Cd	20
42	000221003	Matica M10	Navrtka M10	4
43	150104808	Matica M12	Navrtka M12	4
44	000250604	Matica M12 5 Cd	Navrtka M12 5 Cd	18
56	150034304	Ležaj 1207	Ležaj 1207	2
57	000237602	Vskočnik zunanji	Uskočnik vanjski	2
58	000232000	Zatič prožni 4x24	Opružni klin 4x24	1
59	000232803	Zatič prožni 5x40	Opružna čivija 5x40	1
60	000234204	Zatič prožni 8x40	Opružna čivija 8x40	1
61	000246601	Mazalka A M8x1	Mazalica A M8x1	2

GNETILNIK ZA ROTO 165G IN ROTO 185 G

Slika 36

Slika 36

